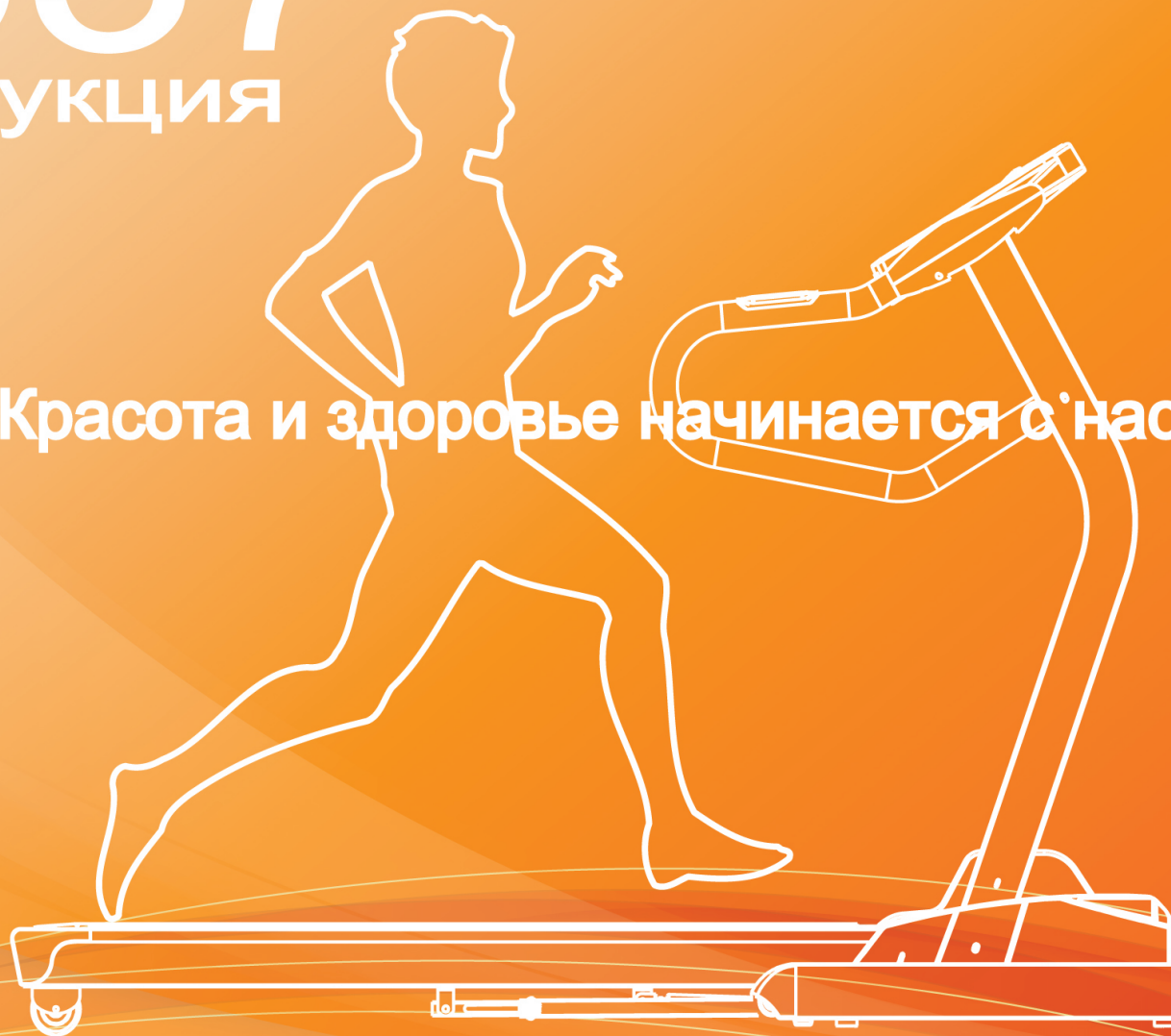


8637

Инструкция

Красота и здоровье начинается с нас



- Допустимый т

- Допустимая в

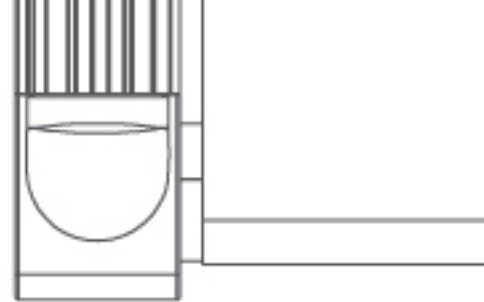
- или 1-2 раза в
- Для тренировок
 - Выбирайте пр
- могут нанести

1



Содержание

Параметры	3
Этапы сборки	4
Управление	6
Функции панели управления	12
Техническое обслуживание	14
Устранение неисправностей	16
Схема соотношения пульса и комфорта	19
Изображение в разобранном виде	20
Список деталей	22
Технические характеристики	23



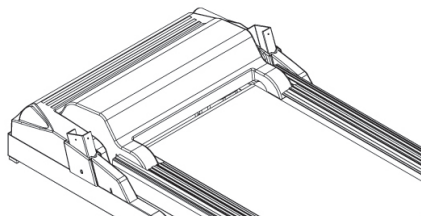
Ш 4

3



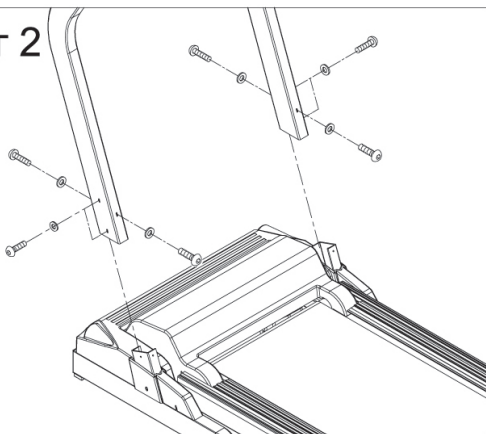
Этапы сборки

Шаг 1



Разместите тренажер на ровной поверхности

Шаг 2

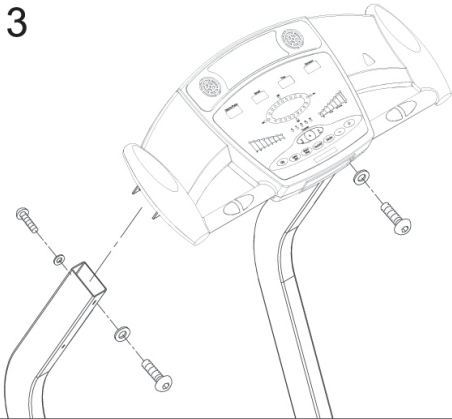


Извлеките приборную панель, проденьте электрическую проводку сквозь стойку от верхней части до кнопки и прикрепите панель к нижней части, отображенной на рис.1, с помощью деталей №2.



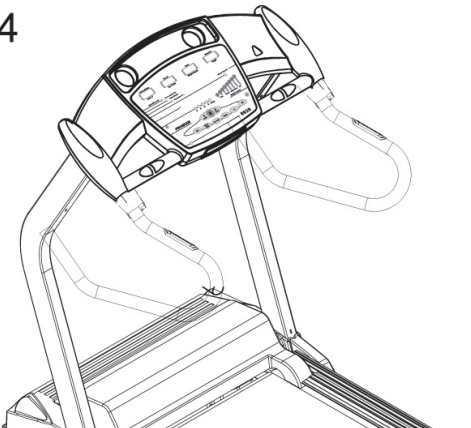
Этапы сборки

Шаг 3

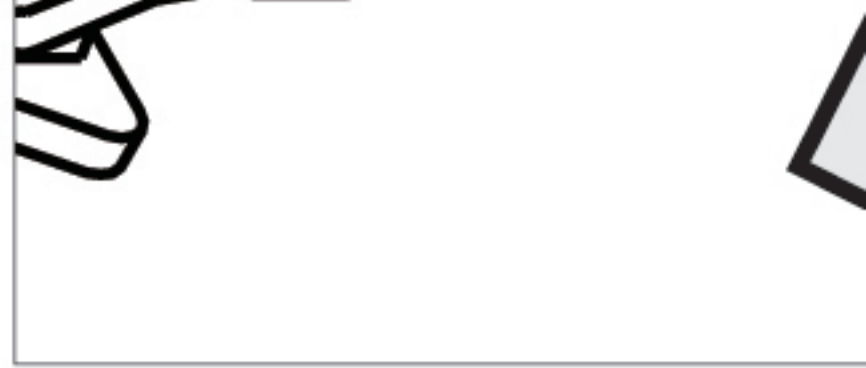


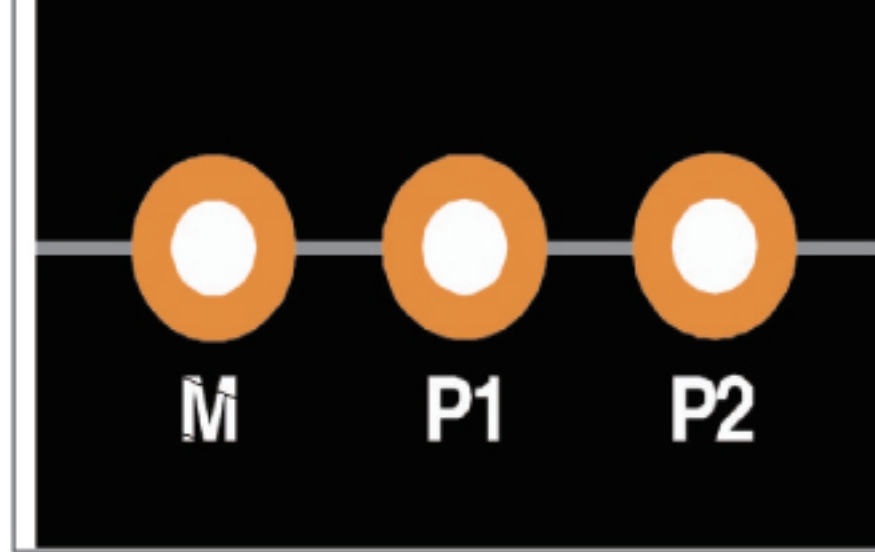
Разместите стойку к основной части, предварительно соединив коннекторы проводов. Закрепите заглушки с внешних сторон после чего прикрепите стойку к основной части с помощью деталей №3

Шаг 4



Установите ручки к панели и закрепите их с помощью деталей №4.





7

(3) Отпускная

оба колес

отпускной

Скорость: Скор

9

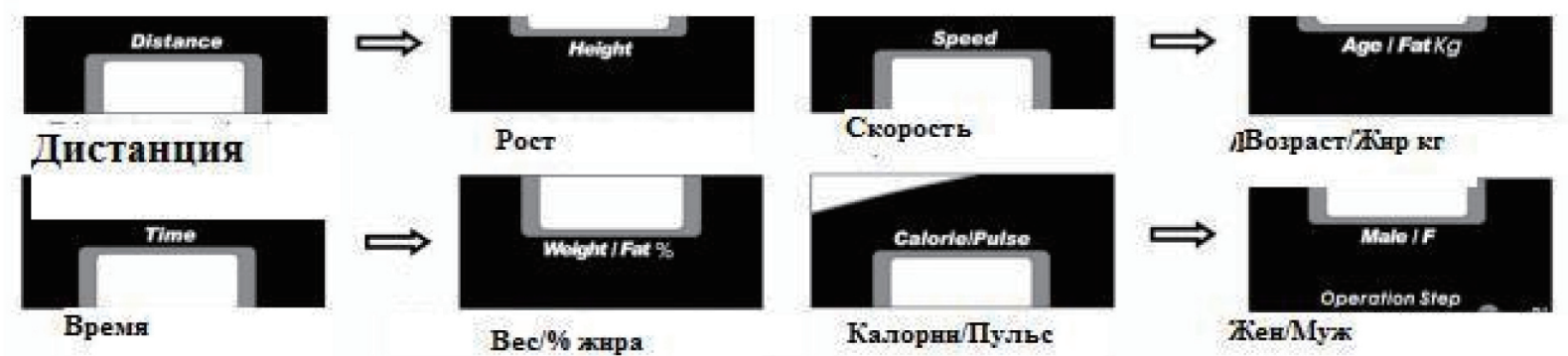
Режим

11



Функции панели управления

Измерение формы телосложения: Для данной функции показания дисплея будут означать иные показатели



Прежде чем перейти к измерению, введите Ваши показания веса, роста, возраста и пола. После чего нажмите Старт и удерживайте руки на пульсометре. Спустя 5 секунд на дисплее отобразятся показания Жира в кг и в %. При возникновении ошибок, на экране отобразится E-03 (означает, что результаты не приняты компьютером))

13

полотна (бего
располагалас
СООТВЕТСТВИИ

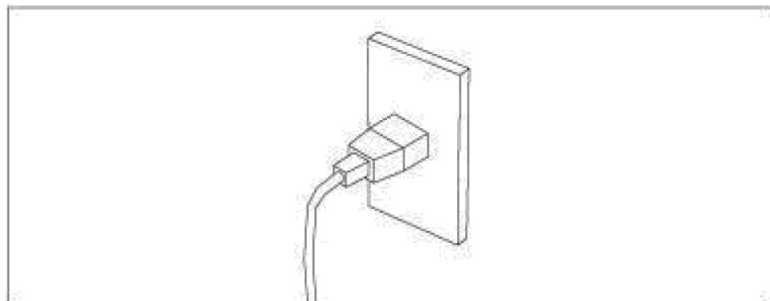
сдвинуть в п

(5) В случае,
ВОЗМОЖНО

15



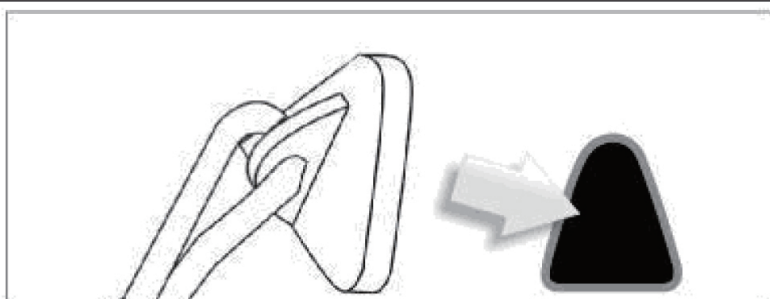
Устранение неисправностей



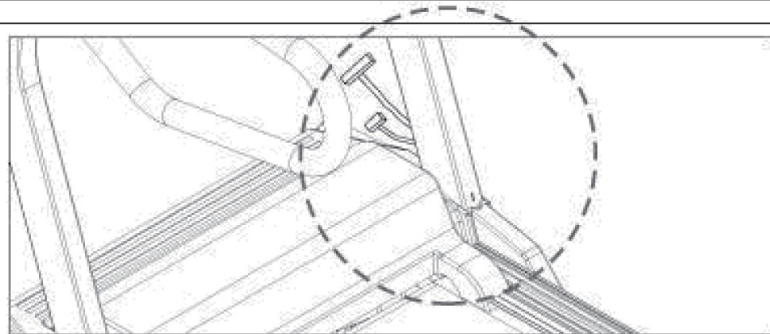
Проблема: На дисплее не загорается свет

Причина/ Решение:

(1) Проверьте соединение с источником питания.



(2) Проверьте, вставлен ли Ключ безопасности в ячейку.



(3) Проверьте, соединены ли провода в узлах соединения тренажера

Проблема:
дисплей «Д

17



Устранение неисправностей

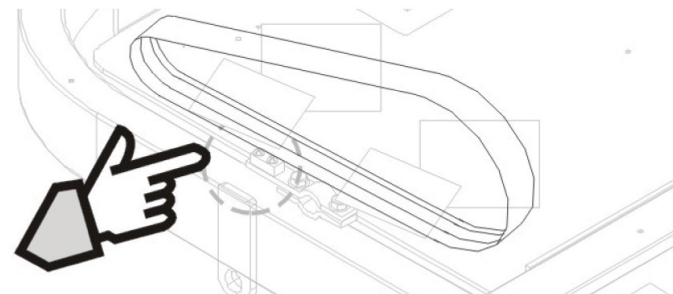
Причина/ Решение:

- (1) Убедитесь, что беговая дорожка в рабочем состоянии
- (2) Проверьте, все ли провода подключены к дорожке

Проблема: Беговое полотно скользит

Причина/ Решение:

- (1) Убедитесь, что беговая лента достаточно хорошо натянута
- (2) Убедитесь, что ремень мотора, который прокручивает беговое полотно, не ослаблен.



Проблема: Беговая дорожка издает необычные звуки.

Причина/ Решение:

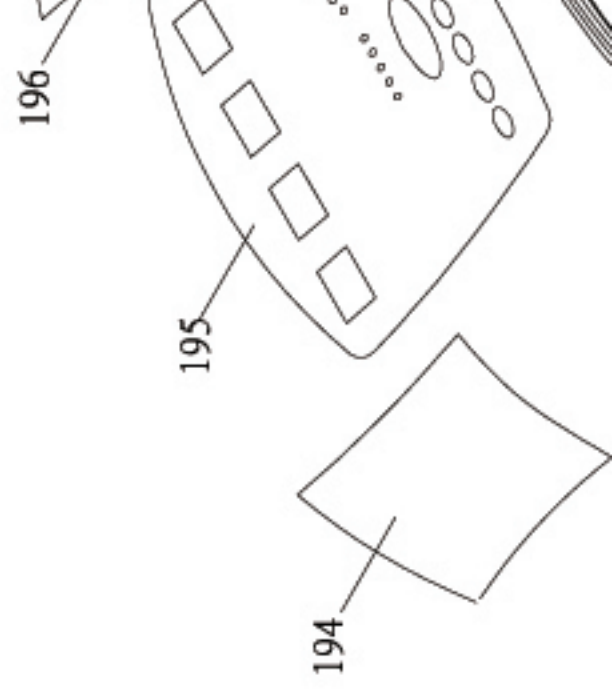
- (1) Болты в беговой дорожке ослаблены. Подкрутите все болты
- (2) Соскочил ремень мотора.
- (3) Соскочило беговое полотно.

Примечание: Если Вы не можете самостоятельно решить проблему, обратитесь к дилеру для устранения неполадок.



Схема соотношения пульса и комфорта

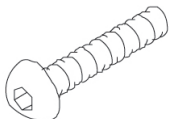
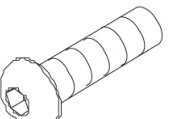

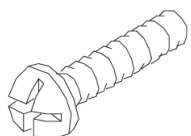

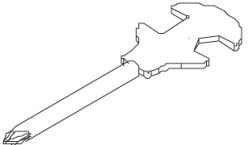
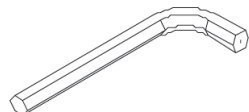
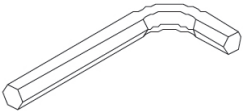

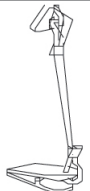
Уровень сложности / Пульс / возраст	Максимальный предел пульса	пульс в норме	В начале тренировки	Перед тренировкой	Комфорт во время тренировки
возраст10	198	166	140	113	87
возраст20	189	161	136	110	85
возраст30	179	155	131	108	84
возраст40	172	150	127	105	82
возраст50	165	144	123	102	81
возраст60	158	138	119	99	80
возраст70	151	133	115	98	78
Самочувствие во время тренировки	Сильная усталость	Усталость, но в состоянии продолжать	Бодрость	Чувствовать нагрузку на все тело	







Список деталей

1  Болт М8- 60L- 4 шт.	2  Болт М8- 16L- 10 шт.	3  Болт М8- 100L- 2 шт.
4  Шуруп М6- 12L- 2 шт.	5  Пластиковые шляпки для болтов- 2 шт.	7  Гаечный ключ 13х15- 1 шт.
8  Ключ 5 мм— 1 шт.	9  Ключ 6 мм- 1 шт.	10  Масло для смазки- 1 бут.
11  Ключ безопасности- 1шт		

Транспорти

Ж/к + светод

Боковые па

Кнопки быст

23

Печат



Внимание!!! Важная информация для потребителей.

- Данный товар предназначен исключительно для домашнего использования;
- Использование данного товара в целях, отличных от вышеуказанных, является нарушением правил эксплуатации товара;
- Для подтверждения факта покупки товара при гарантийном ремонте, убедительно просим Вас сохранять сопроводительные документы (чек, квитанция, гарантийный талон). Рекомендуем проследить правильность и четкость заполнения всех граф в гарантийном талоне;
- Соблюдение рекомендаций и указаний, содержащихся в инструкции по эксплуатации, поможет избежать проблем при использовании тренажера;
- В случае поломки или неполадках в работе тренажера замена неисправных деталей, а так же устранение неполадок в гарантийный срок производится бесплатно.

Товар не подлежит гарантийному ремонту в случае:

1. Отсутствия печати на гарантийном талоне;
2. Несоответствия серийного номера изделия и номера модели номерам, указанным на гарантийном талоне;
3. Наличия повреждения, вызванного установкой компонентов, не соответствующих техническим требованиям производителя, а так же нарушения правил эксплуатации изделия;
4. Причинения повреждений во время перевозки или перемещения изделия покупателем;
5. Истечения срока гарантийного обслуживания;

Офис в России: 192241, Санкт-Петербург, Софийская ул, 66, лит. А
Тел/факс: (812) 309-45-51



Сведения о ремонте

Дата приема	Дата выдачи	Описание неисправности	Мастер	Работу принял (подпись заказчика)

С условиями гарантии ознакомлен.

Изделие получено исправным,
к внешнему виду и комплектации

претензий не имею _____

